

# DC SMART COOLER

## DSC16-24V-800W Function

### Smart Control

#### 3가지 스마트 작동 모드

- ① Auto Mode: 오일 온도에 비례하여 팬 속도를 자동 제어해 불필요한 전력 소모를 최소화합니다. (PC로 장비별 개별 세팅 가능)
- ② Max Mode: 온도와 무관하게 최대 속도로 작동하여 즉각적인 냉각이 필요할 때 대응합니다.
- ③ Off Mode: 팬의 작동을 멈춥니다.

#### CAN 통신 지원

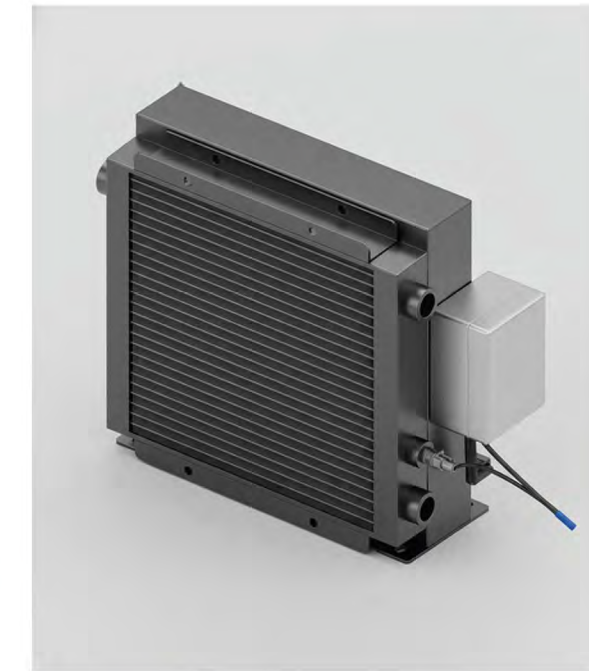
작동 데이터를 PC로 전송하여 실시간 모니터링 및 저장이 가능합니다.

#### 차량 배터리 보호 시스템

저전압(22V 이하) 또는 과전압(36V 이상)이 감지될 경우, 시스템 작동을 자동으로 중지시켜 차량 배터리의 방전 및 손상을 원천 차단합니다.

#### 확장 옵션

- ① 하나의 ECU로 최대 6개의 팬까지 제어 가능
- ② 추가 디스플레이 적용 시 온도, 팬 속도, 전압 등 정보 실시간 확인가능



### (주) 디에이치솔루션

14593 경기도 시흥시 금오로 192-2 (무지내동)  
 Tel : 031-8057-9501~3 Fax : 031-8057-9500  
 contact@dhc.biz  
 www.dhsolution.biz



스마트 쿨링의 시작!  
 통신을 통한 원격 제어, 온도 정밀 유지, 그리고 혁신적인 에너지 절감까지



# DC SMART COOLER

## BLDC Fan Oil Cooler

### Performance

	일반 쿨러	DH Smart 쿨러
모터 방식	일반 DC모터	고성능 BLDC 모터
제품 수명	약 10,000시간	약 40,000시간
방수/방진 등급	IP64-65 (생활 방수)	IP68 (완전 방수)
소음 수준	80dB/2,800rpm	70dB/2,800rpm 81dB/4,750rpm
냉각 효율	일반 수준	기존 대비 1.5배 향상 (팬 속도 1.7배)

### 설치 키트 제공

40Amp 퓨즈 포함 전원연결용 8M 케이블 제공

## DESCRIPTION

**장비의 성능 최대화, 에너지 손실 최소화**  
 산업 현장에서 유압 장비의 안정적인 성능은 발열 관리에 달려있습니다. BLDC 스마트 쿨러는 단순한 냉각 장치를 넘어, 오일 온도를 실시간으로 감지하여 팬 속도를 최적으로 비례 제어합니다. 필요시 최대 4,750rpm의 강력한 회전으로 순간적인 오일 냉각을 실행하고, 평상시엔 불필요한 전력 손실을 최소화하여 장비의 열 교환 효율을 전례 없는 수준으로 극대화합니다.

### 작업은 중단 없이, 장비는 손상 없이.

장비의 신뢰성은 내구성에서 비롯됩니다. 40,000시간의 수명을 보장하는 고성능 BLDC 모터와 IP68 등급의 완벽한 방수/방진 설계는 어떠한 악천후와 현장 환경 속에서도 변치 않는 성능을 약속합니다. 또한, 저전압 감지 시 시스템을 자동으로 멈추어 차량의 배터리 방전을 원천 차단하는 스마트한 보호 기능까지 갖춰, 장비가 최상의 컨디션으로 더 오래 작동하도록 보장합니다.

## KEY FEATURES

유압 시스템의 심장을 보호하는 스마트 쿨러  
 지능형 제어로 효과적 쿨링

- 01 압도적인 냉각 성능**  
 최대 4,750rpm의 초고속 회전으로 즉각적인 오일 냉각
- 02 최적의 에너지 효율**  
 오일 온도에 비례한 스마트 팬 속도 제어로 전력 손실 최소화
- 03 검증된 내구성**  
 40,000 시간 수명의 고성능 BLDC 모터 적용해 최장기간 사용성 보장

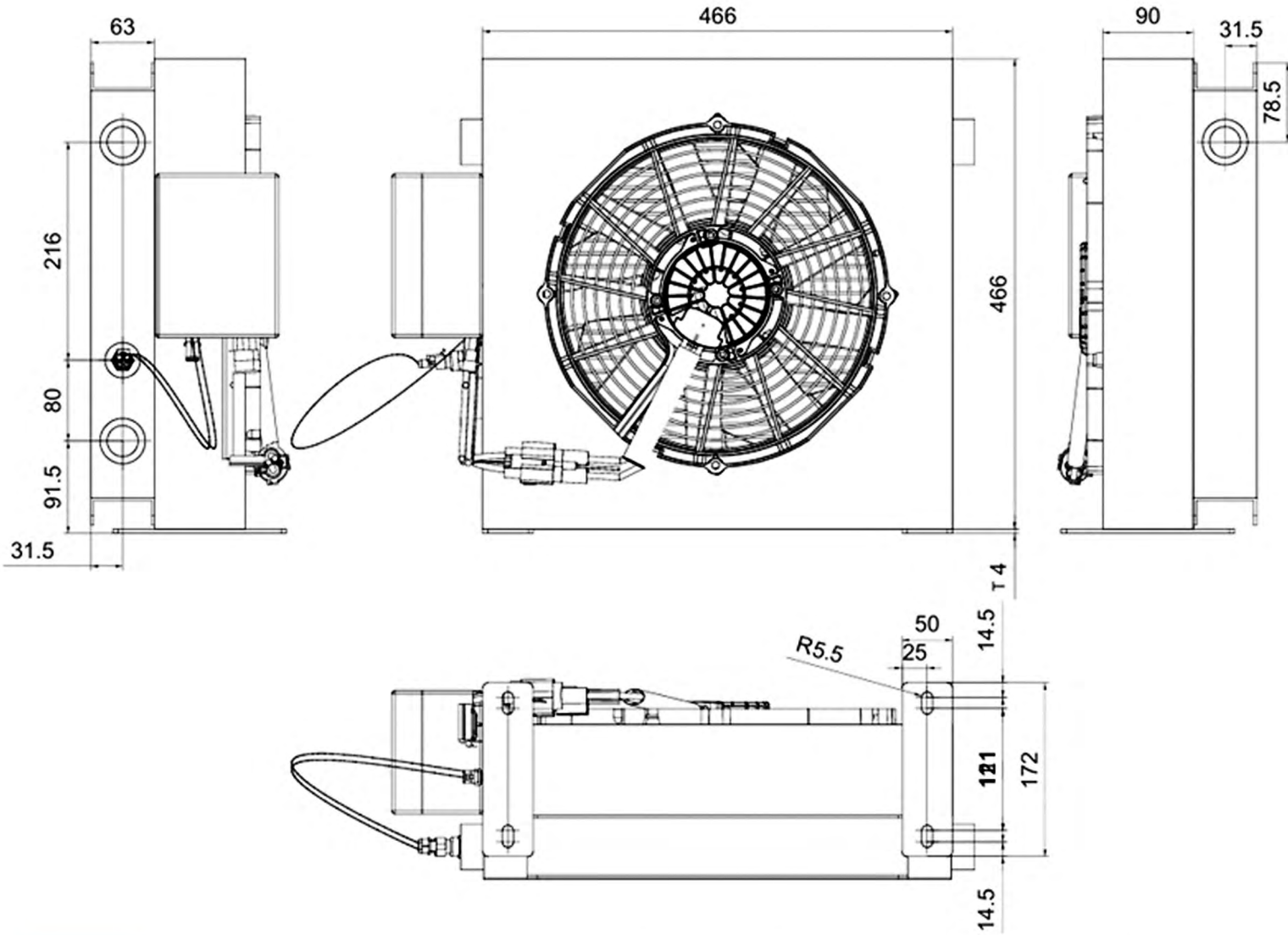


Create better safety, performance & efficiency solution !!!

Create better safety, performance & efficiency solution !!!

# DC SMART COOLER

DSC16-24V-800W Layout



항목	내용
Cooling Capacity	19,560 kcal/h
Max Fan Speed	4,750 rpm
Max Air Flow	4,400 CM/H
Max Oil Temperature	120°C
Oil Flow	100 ~ 200L/min

항목	내용
Operating Temp.	-40°C ~ -110°C
Max Working Pressure	21 bar
Dynamic Working Pressure	14 bar
Max Noise	81 dB / 4,750 rpm
Weight	15 Kg

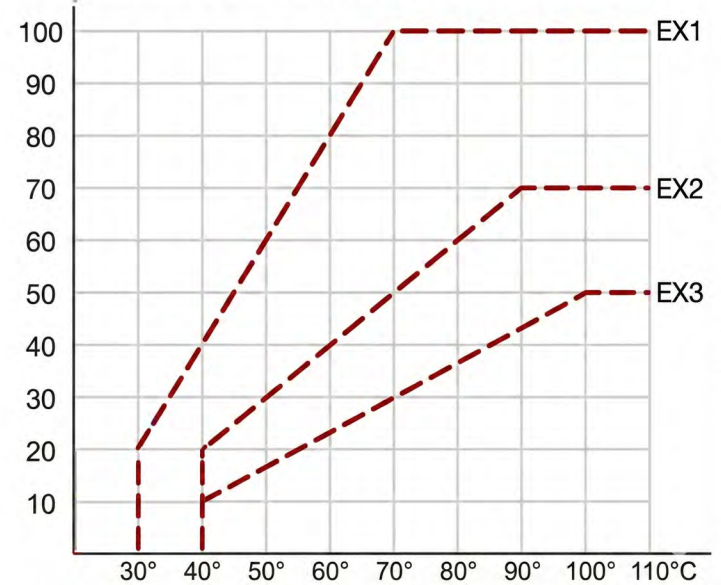
항목	내용
Input Power Range	22 ~ 32 DCV
Max Power Consumption	800W
Fuse	40 Amp
Emergency Stop	<22VDC, >32VDC

# DC SMART COOLER

DSC16-24V-800W Specification

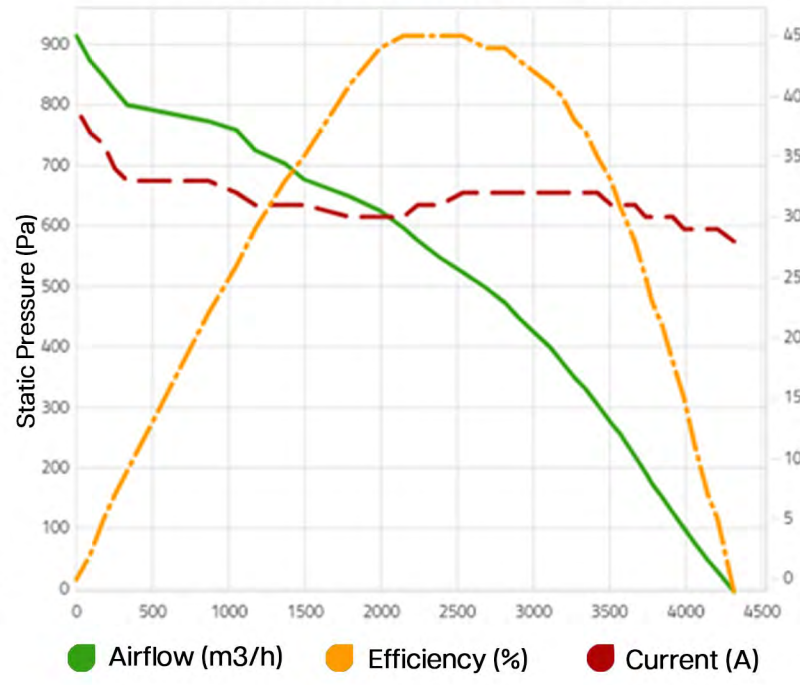
## Proportional Speed Setting Range

Start Point : 10 ~ 50% @ 30°C ~ 70°C  
Max Point : 50 ~ 100% @ 50°C ~ 90°C



Ex1 : Start = 20% / 30°C , Max = 100% / 70°C  
Ex2 : Start = 20% / 40°C , Max = 70% / 90°C  
Ex3 : Start = 10% / 40°C , Max = 50% / 100°C

## Fan Performance Curve



## Key Value

